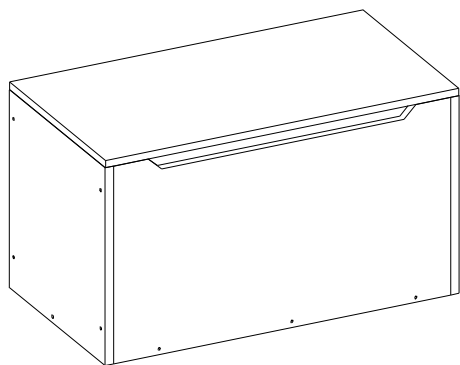

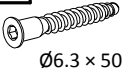
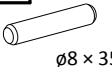
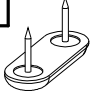
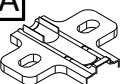
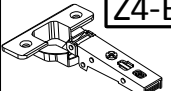
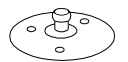
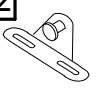
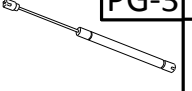


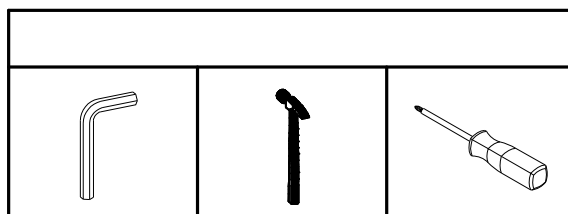


HAPPY KNZ01



MONTÁŽNÍ NÁVOD ASSEMBLY INSTRUCTIONS

W4  Ø4 × 16 8 ks. / pcs	W6  Ø6.3 × 50 16 ks. / pcs	K1  Ø8 × 35 4 ks. / pcs	S1  4 ks. / pcs	Z4-A  2 ks. / pcs	Z4-B  2 ks. / pcs	PG-1  1 ks. / pcs
PG-2  1 ks. / pcs	PG-3  1 ks. / pcs	PG-4  5 ks. / pcs	ZW1  16 ks. / pcs			



Velmi důležité !
Prosím, čtěte pozorně

Uchovejte

UŽIVATELSKÁ PŘÍRUČKA:

1.

Balení obsahuje malé části, a proto jej udržujte mimo dosah dětí.

2.

Všechny spoje musí být řádně utaženy a žádná párová součástka nesmí být ztracena.

3.

Nepoužívejte box, pokud je některý prvek poškozen nebo chybí.

4.

Používejte pouze součástky dodané výrobcem.

5.

Neumisťujte boxa poblíž otevřenému ohni nebo dalším zdrojům tepla jakými jsou elektrické nebo plynové radiátory...Mohl by být způsoben požár.

VERY IMPORTANT!
PLEASE READ CAREFULLY
SAVE FOR FUTURE USE

USER'S MANUAL

1.

To avoid the danger of choking or strangulation keep the package with fittings away from babies and children.

2.

All connections must be tightened properly and no coupled element can not be loose.

3.

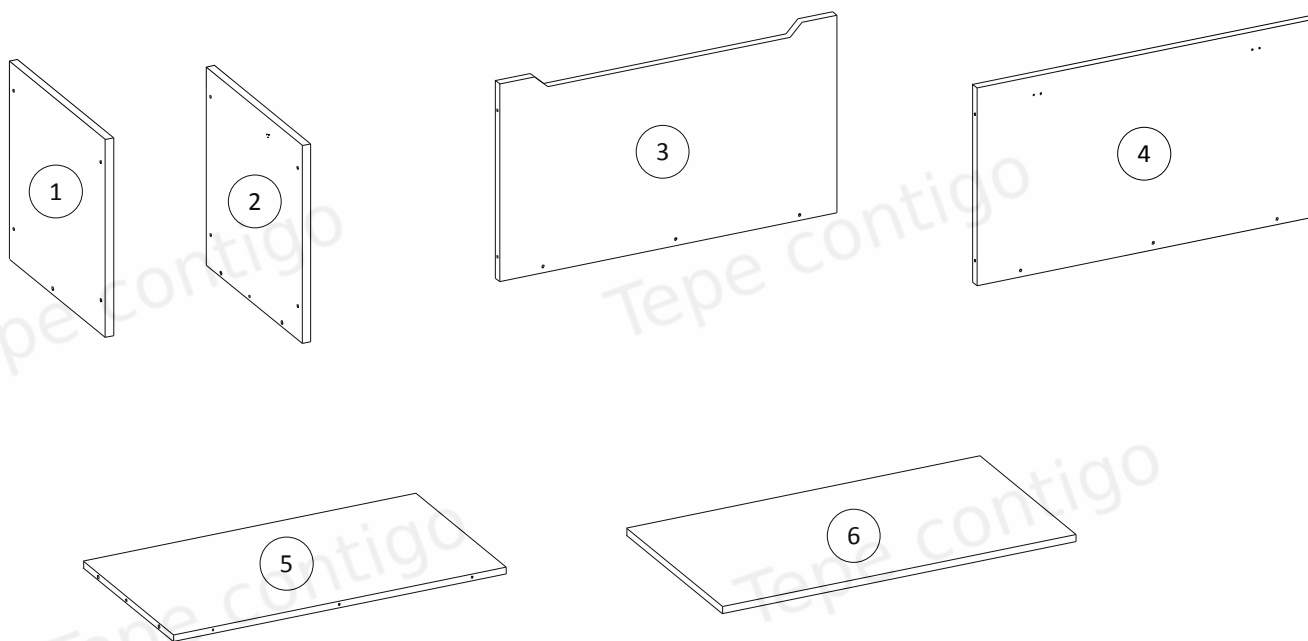
Do not use the chest for toys when, if any of the elements is damaged or if there is any element missing.

4.

Use only the elements given by manufacturer.

5.

Do not place the chest for toys near naked flames or other heat sources such as electric or gas radiators etc., this may cause a fire.



Balíček 1 z 1 / Package 1 of 1		
Číslo položky / Item no.	Rozměry (mm) / Dimensions (mm)	Množství / Quantity
1	402 x 400 x 18	1
2	402 x 400 x 18	1
3	664 x 402 x 18	1
4	664 x 402 x 18	1
5	664 x 358 x 18	1
6	700 x 400 x 18	1

Před tím, než začnete nábytek sestavovat, ujistěte se, že balení obsahuje všechny součástky ze seznamu na str.3.

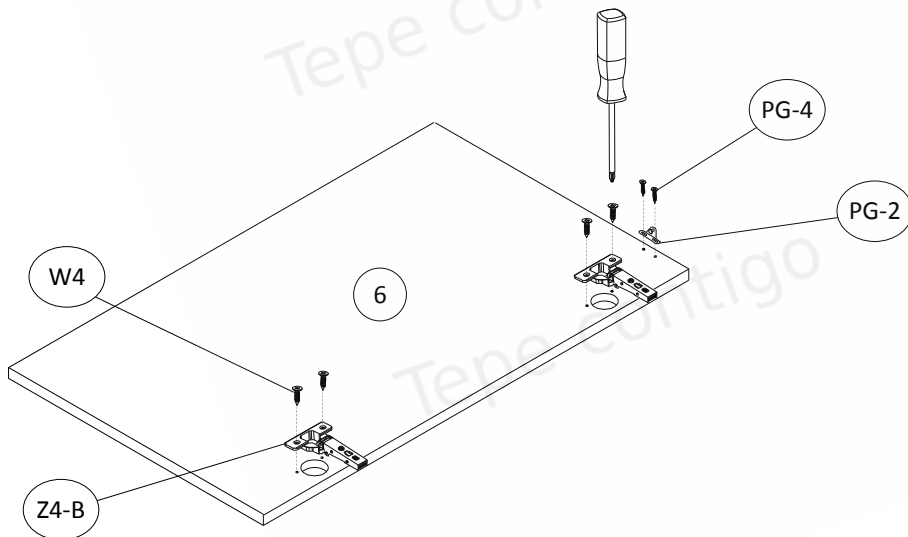
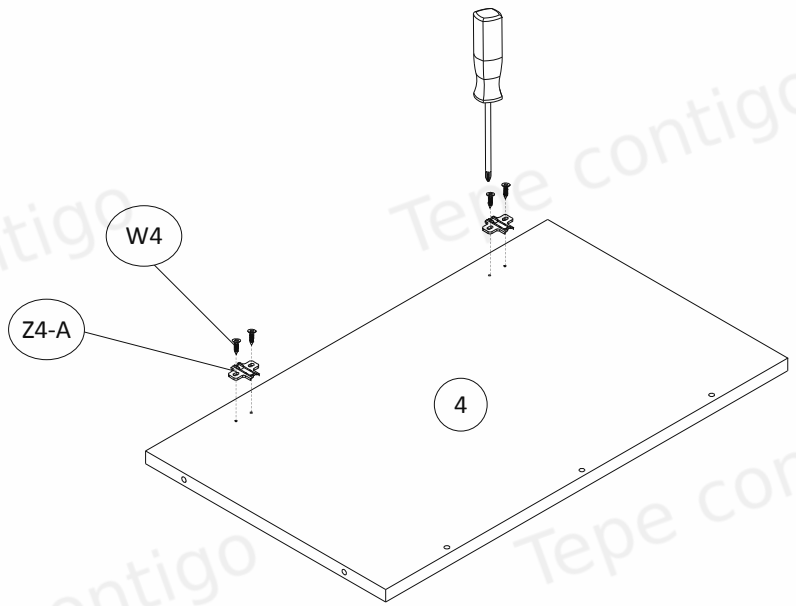
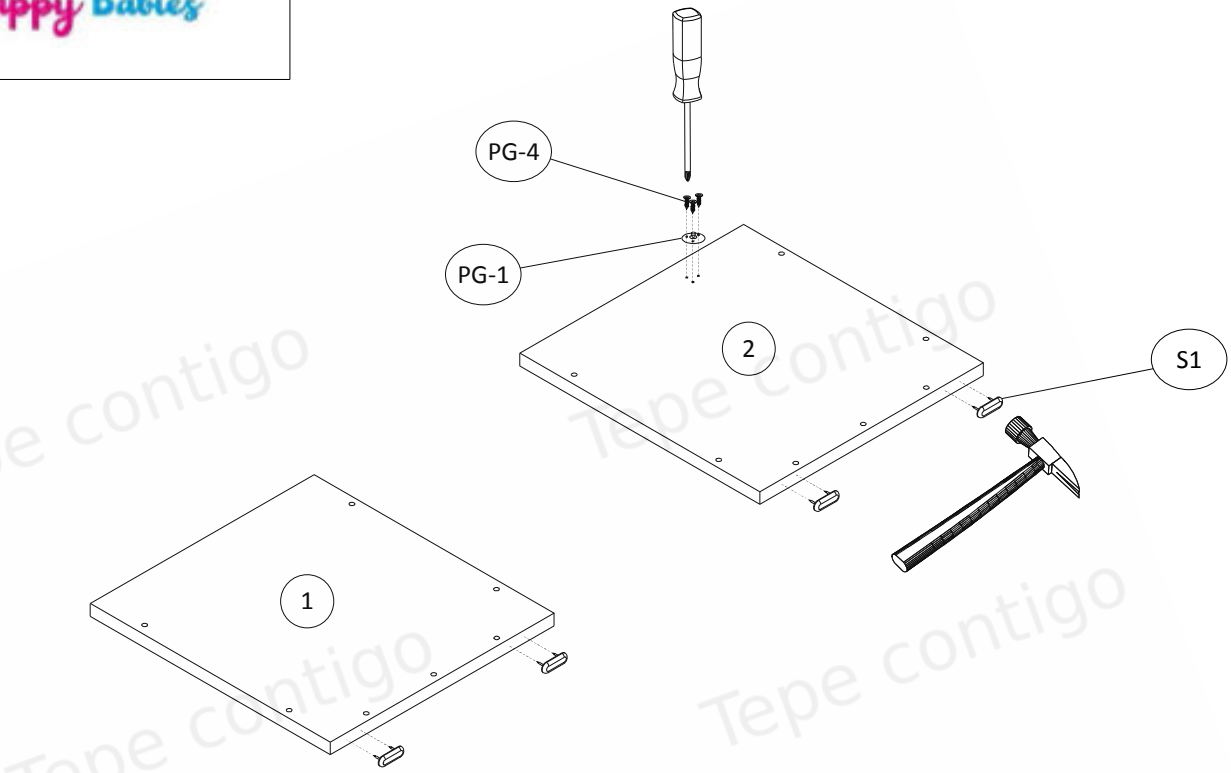
Dále zkontrolujte, že žádná z těchto součástí není poškozena

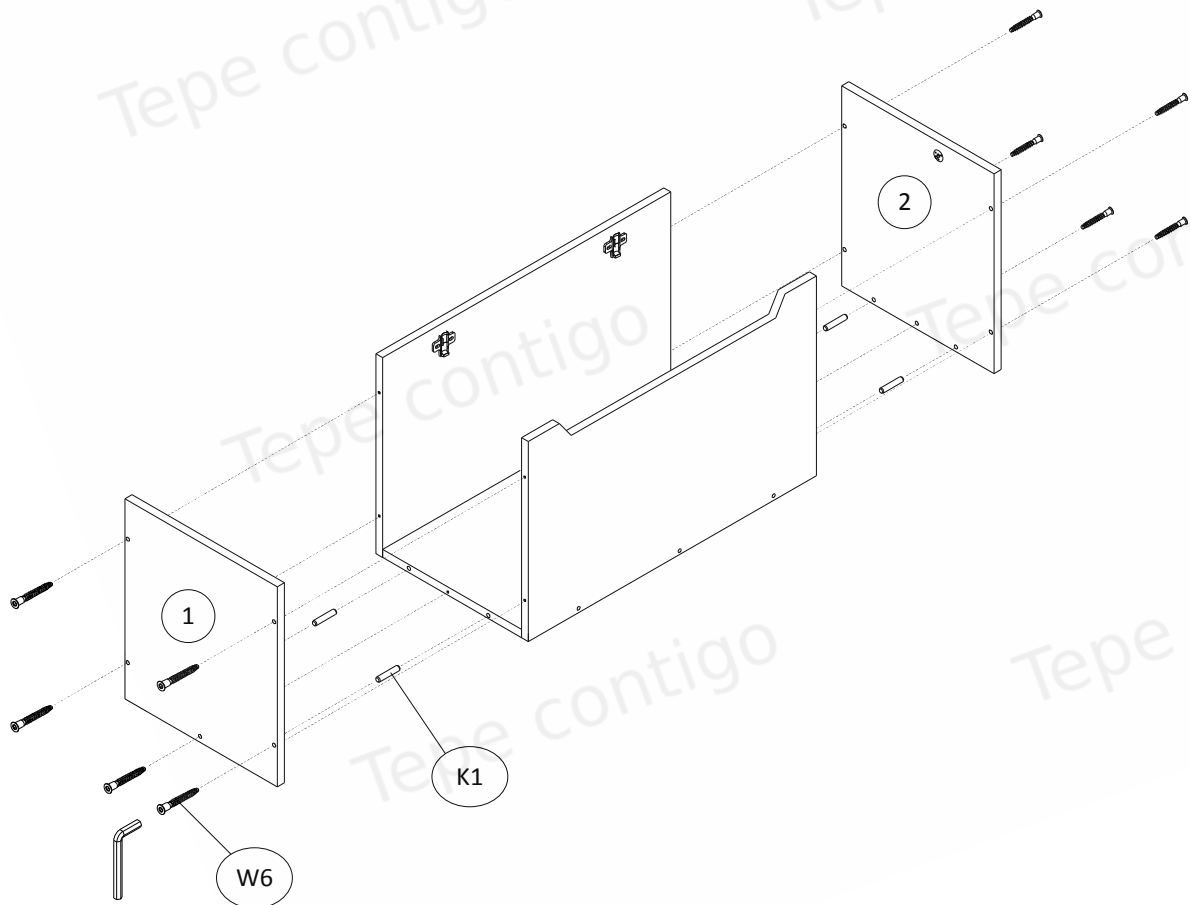
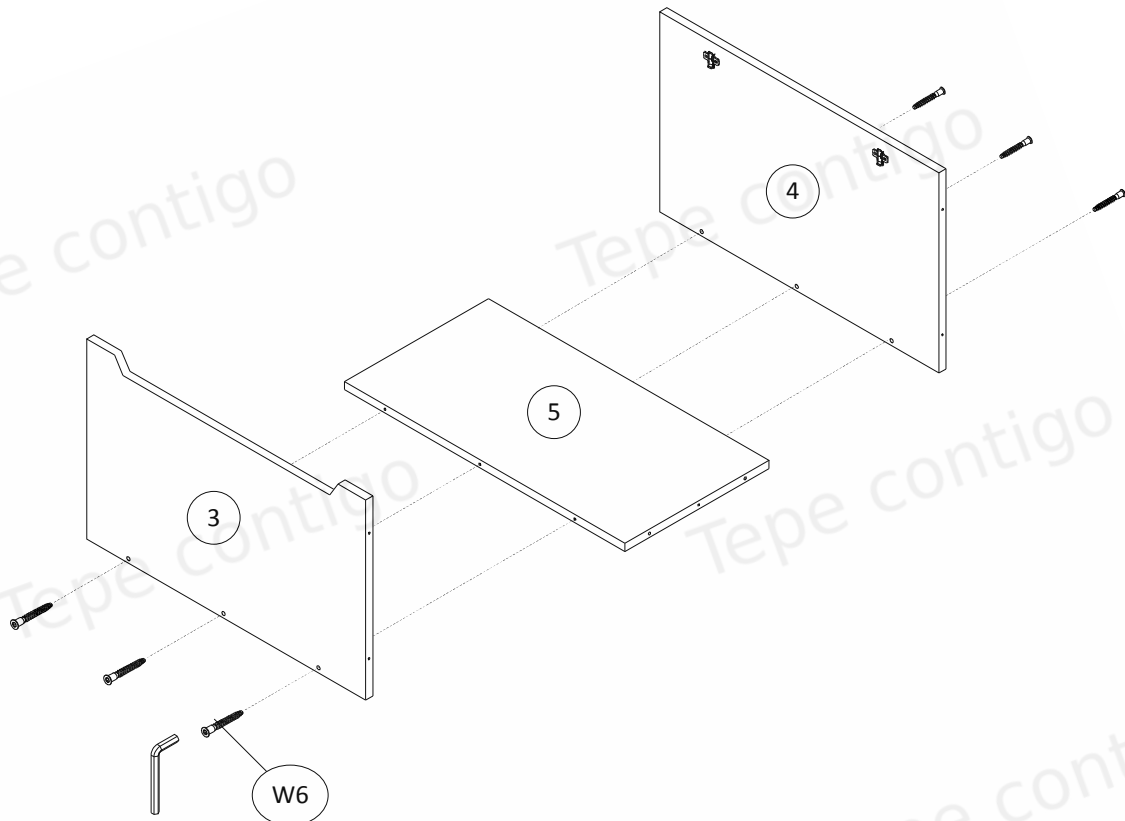
Pokud nějaká součástka chybí nebo je poškozena, kontaktujte nás prosím emailem. Na škody sestavené po sestavení nebude brán ohled.!!!

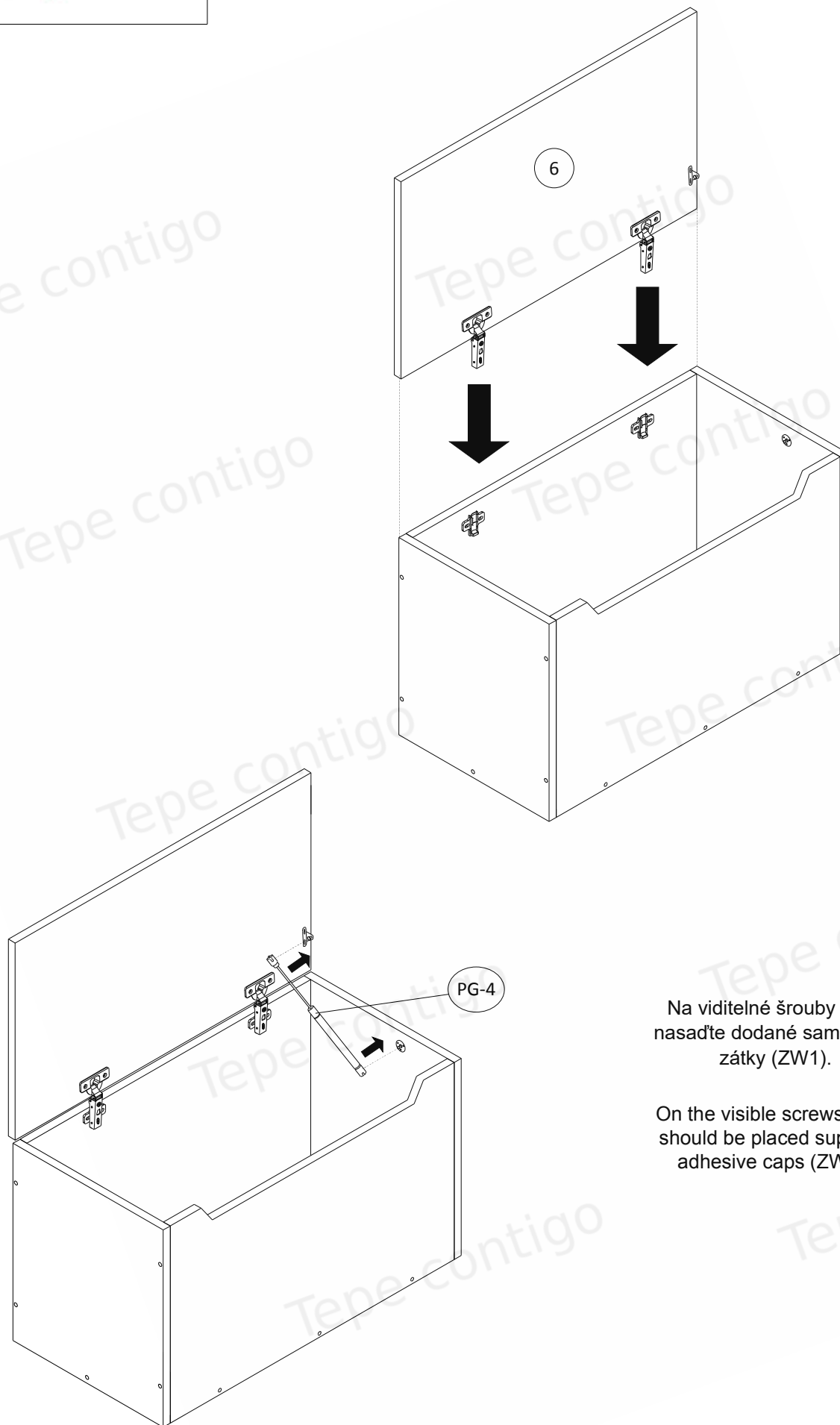
BEFORE ASSEMBLING THE FURNITURE PLEASE CHECK THAT PACKAGES INCLUDE ALL ITEMS LISTED IN THE TABLE ON PAGE NO 3,
AND WHETHER THESE ITEMS ARE NOT DAMAGED !!!

IF MISSING PARTS OR SOME OF THEM ARE DAMAGED, PLEASE CONTACT OUR CUSTOMER SERVICE OFFICE.

DAMAGES FOUND AFTER ASSEMBLING WILL NOT BE CONSIDERED !!!







Na viditelné šrouby (W6)
nasadte dodané samolepicí
zátky (ZW1).

On the visible screws (W6)
should be placed supplied
adhesive caps (ZW1).